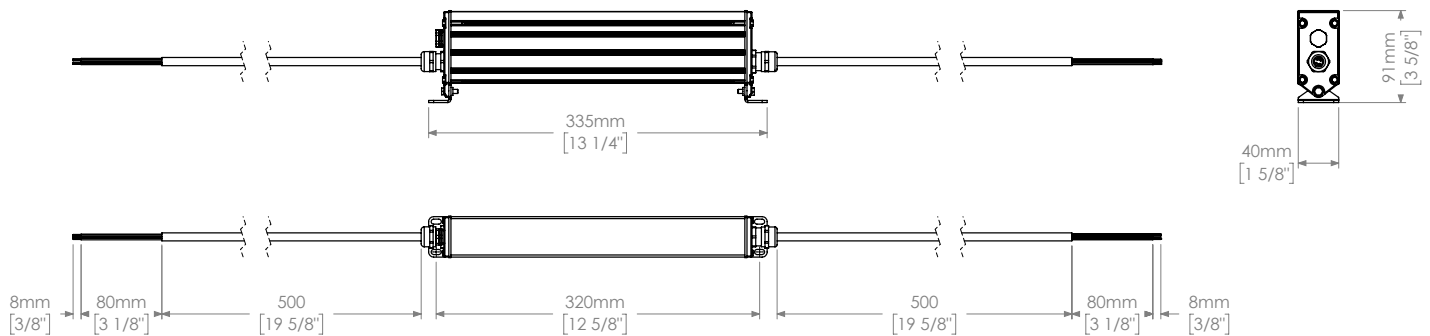




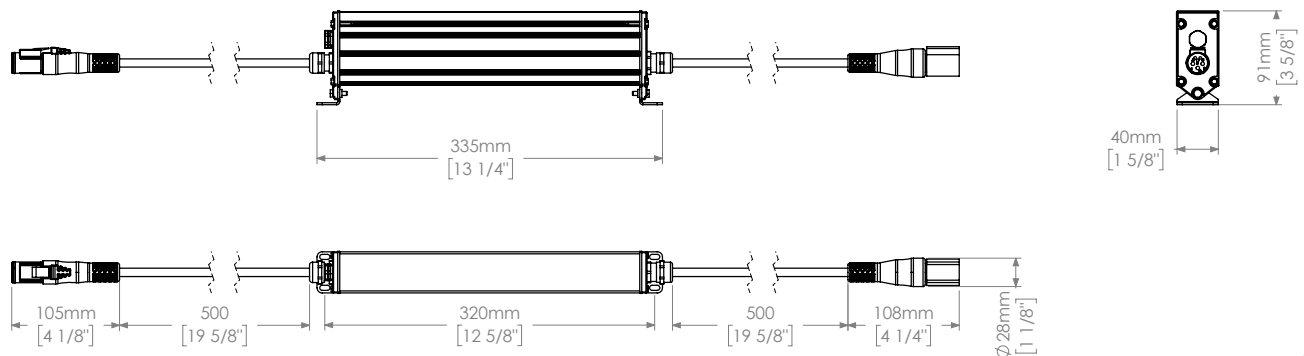
	AL4362 MicroParade 12	AL4363 MicroParade 24	AL4364 MicroParade 36
Weight / Peso	1,3 Kg (2.9 Lbs)	2,2 Kg ( 4.9 Lbs)	2,7 Kg (5.9 Lbs)
Housing / Corpo proiettore	Iron/Aluminum, scratch resistant paint		
IK rating / classe IK	IK06		
IP rating / grado IP	IP67		
Ambient temp./ Temperatura ambientale	-20°C to 50°C ( -4°F to 122°F)		
Power supply / Alimentazione	220-240 VAC 50/60Hz		
Inrush current / Corrente di spunto	40A @230 VAC cold start		
Power / Potenza massima	11 W	19 W	28 W
Nominal current / Corrente nominale	0,11A@230VAC	0,17A@230VAC	0,23A@230VAC
Power factor / Rifasamento	cos. $\varphi$ = 0,44	cos. $\varphi$ = 0,49	cos. $\varphi$ = 0,51
Thermal protection / Protezione termica	Electronic		
Electrical class / Classe elettrica	I		
Cable / Cavo	500mm+500mm ( option 01), 200mm+200mm (option 02)		
Control / Sistema di controllo	USITT DMX-512 RDM		
Channels / Canali	4-5-6 (RGBW), 2-3 (DW), 1 (Monochromatic)		
Color range / Colori	12 Mid-power LEDs additive synthesis: RGBW-millions of colours, DW- from 2700°K to 6500°K	24 Mid-power LEDs additive synthesis: RGBW-millions of colours, DW- from 2700°K to 6500°K	36 Mid-power LEDs additive synthesis: RGBW-millions of colours, DW- from 2700°K to 6500°K
Optics/ Ottiche	elliptical, wall wash		

## Dimensions

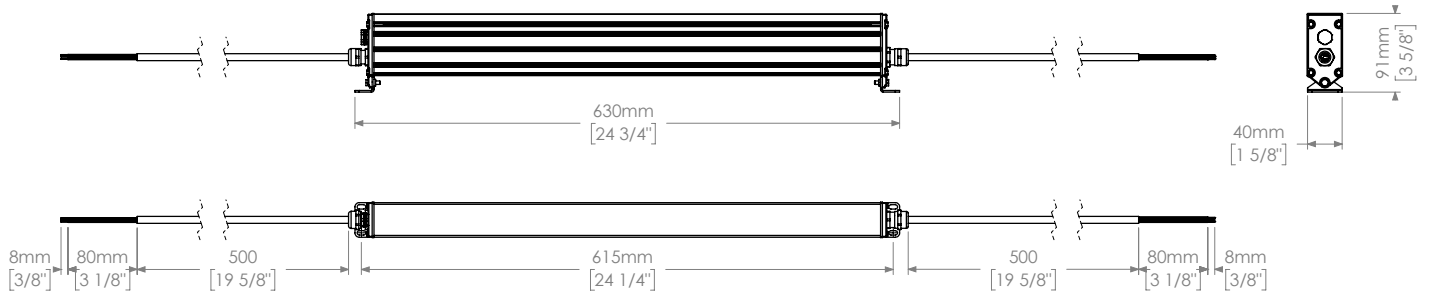
### MicroParade 12 option M



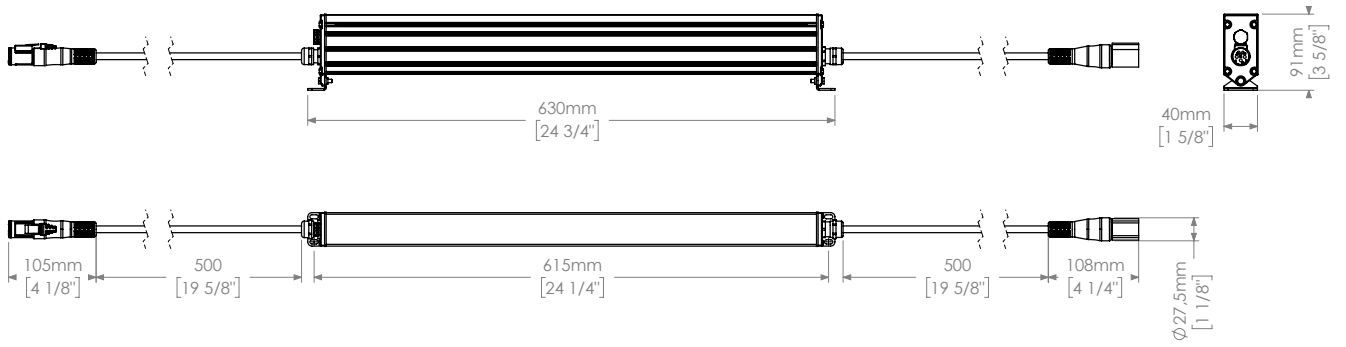
### MicroParade 12 option C



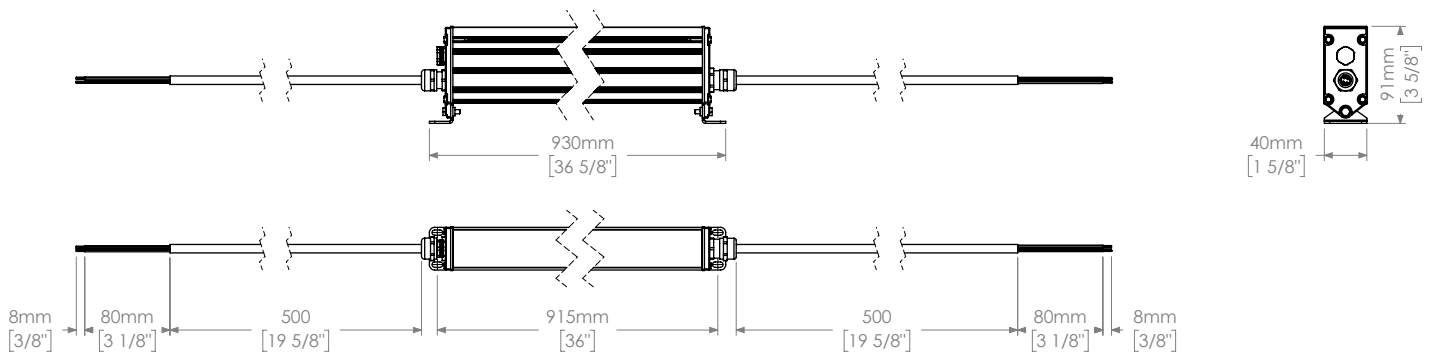
### MicroParade 24 option M



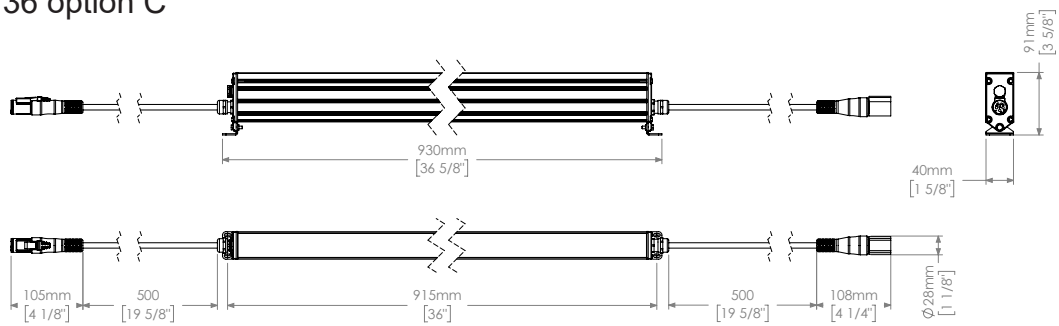
### MicroParade 24 option C



### MicroParade 36 option M



### MicroParade 36 option C



## Important notices / Avvertimenti importanti

- This product must be installed in accordance with applicable national and local electrical and construction codes by a person familiar with the construction and operation of the product and the hazards involved. Failure to comply with the following installation instructions may result in death or serious injury.  
Questo prodotto deve essere installato secondo le normative locali, da personale specializzato. La mancata osservanza delle istruzioni di installazione può portare a situazioni di pericolo all'incolumità della persona.

- Do not stare at the operating light source.  
Non fissare la sorgente luminosa durante il suo funzionamento.

- The fixture might be damaged by excess voltage. The installation of an overvoltage protection device on the electrical system may reduce the risk of damage.  
Apparecchiatura sensibile alle sovratensioni. L'installazione di un dispositivo di protezione delle sovratensioni sull'impianto elettrico attenua l'intensità di questi fenomeni proteggendo gli apparecchi dal rischio che vengano danneggiati.

- The use of an adequate magnetothermic switch along the power supply line is recommended.  
E' consigliato l'uso di un adeguato interruttore magnetotermico/differenziale sulla linea di alimentazione.

- Connect the fixtures to each other only when disconnected from mains.  
Collegare tra loro i proiettori solo quando nessuno di essi è collegato alla rete elettrica.

- Never leave cables and connectors unconnected or unprotected for long periods.  
Non lasciare mai per lungo tempo agli agenti atmosferici cavi e connettori non collegati o non protetti.

- Disconnect power before installing or servicing to avoid electrical shock.  
Togliere l'alimentazione prima di effettuare qualsiasi operazione all'interno dell'apparecchiatura.

- Disconnect power before any connection operation.  
Togliere l'alimentazione prima di effettuare qualsiasi operazione di connessione tra gli apparecchi.

- Check voltage and frequency before powering the fixture. Do not exceed fixture specified voltage.  
Prima di connettere l'apparecchio alla rete elettrica, verificate la compatibilità di tensione e frequenza.

- Do not handle the unit with wet hands or in wet environments.  
Non maneggiate il prodotto con mani bagnate o in presenza di acqua.

- Apply to qualified staff for any maintenance service not described in this instructions manual.  
Rivolgersi ad un tecnico qualificato per qualsiasi operazione di manutenzione ordinaria non descritta nel presente manuale.

- Do not exceed the maximum quantity of fixtures per line in order to avoid power surges.  
Non superare il numero massimo specificato di apparecchi per linea per evitare pericolosi sovraccarichi di corrente.

- Before powering the unit, ensure to use cables and connectors with proper section and length, according to its power consumption.  
Prima di effettuare le connessioni verificare la portata dei cavi / connettori e la lunghezza dei cavi tenendo conto dell'assorbimento del prodotto.

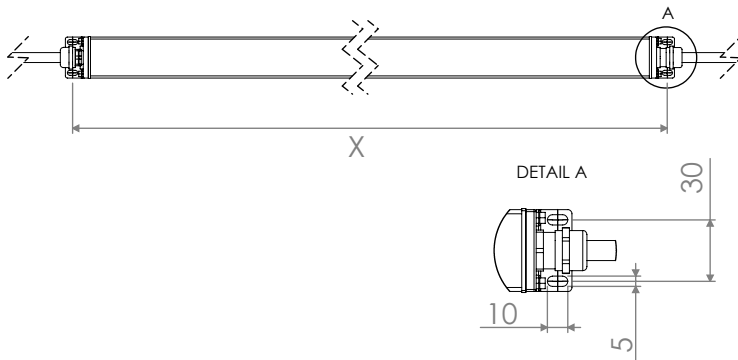
- Fix the projector by using screws, hooks or other adequate supports that can bear its weight.  
Fissare il proiettore con viti, ganci o altri supporti in grado di sostenerne il peso.

## Fixing



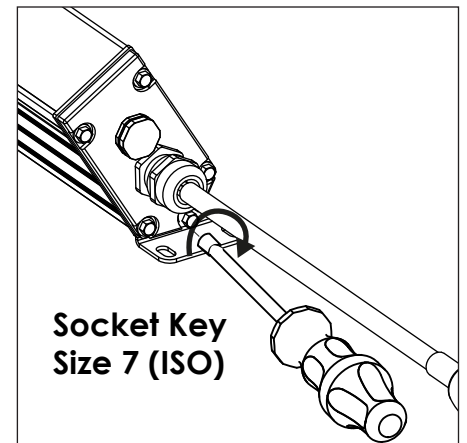
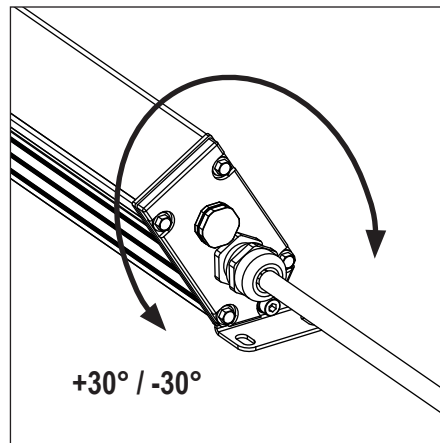
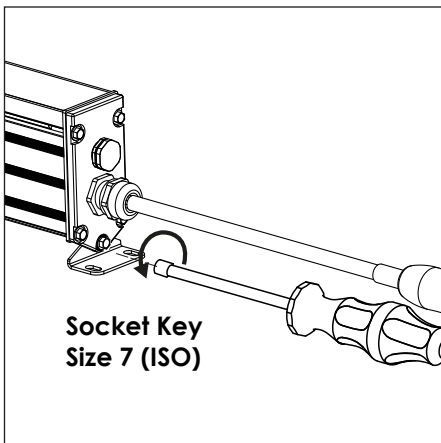
**WARNING !** fixing and connecting operations must mandatorily be carried out by qualified personnel only !  
**ATTENZIONE !** le operazioni di installazione e connessione devono obbligatoriamente essere eseguite solo da personale specializzato !

**WARNING !** Ensure power supply is off before connecting or disconnecting fixtures !  
**ATTENZIONE !** Assicurarsi che l'alimentazione sia disattivata prima di collegare o scollegare i proiettori!



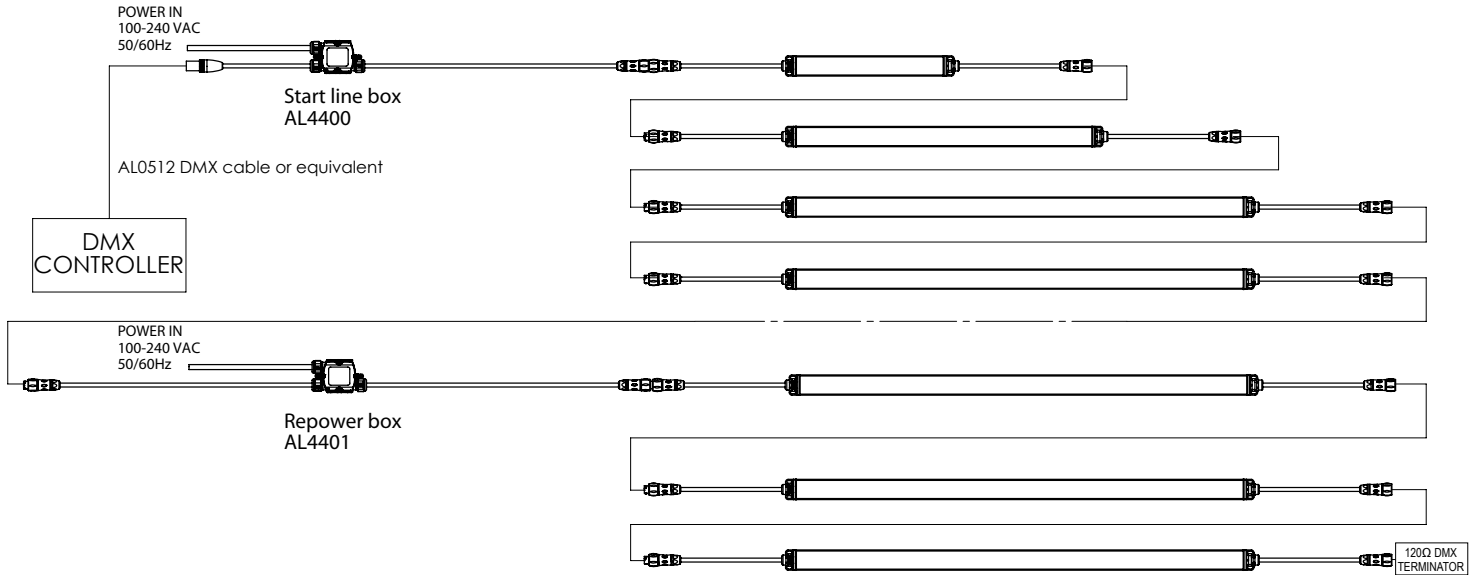
	X
Microparade 12	319 mm - 12.55"
Microparade 24	614 mm - 24.17"
Microparade 36	914 mm - 36"

## Beam aiming



**CAUTION:** Prolonged staring at the LED source should be avoided by placing the fixture in a proper position.

## Configurations



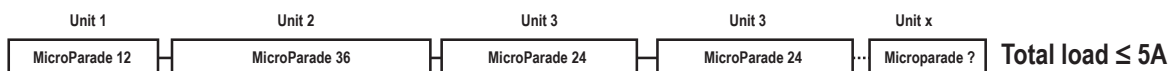
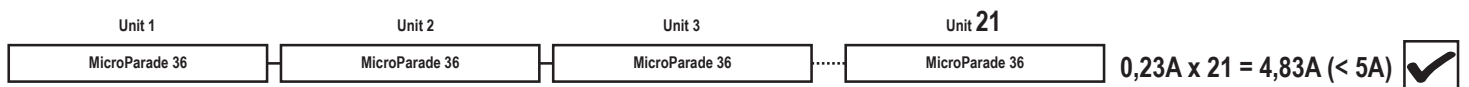
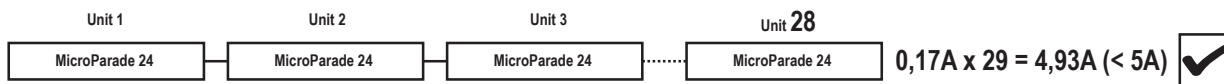
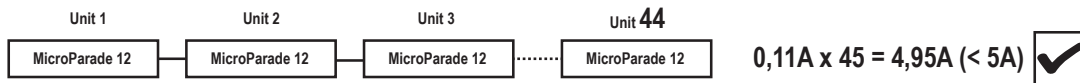
**WARNING !** Use a DMX repeater on each 32nd fixture of the chain or in case the cable length exceeds 300m ( 1000 ft.). Install a data terminator ( 120Ω ) between Data+ and Data- on the DMX out cable of the last unit.

**ATTENZIONE !** Utilizzare un ripetitore di segnale DMX ogni 32° proiettore della catena o nel caso la lunghezza del cavo superi 300 m ( 1000 ft.). Installare un terminatore di linea ( 120 Ω ) tra i poli Data+ e Data- sul cavo dell'ultimo proiettore.

For further details consult the configuration schemes available on our website.

**!** The total load of each series of MicroParade must not exceed 5 A.  
*Il carico totale di ogni singola serie di MicroParade non deve superare 5 A.*

Example/Esempio:



## DMX charts

### RDM functions:

When operating in DMX mode the fixture can accept the following RDM commands:

- discovery: Upon request of the RDM controller, the fixture signals its own presence (the RDM controller will display the fixture on a list).
- DMX address reading and setting.
- Channels number reading and setting.
- On / Off identification: This command is used to identify the fixture you want to get access to (the identification happens by switching on all the LEDs at full intensity).
- Manufacturer: it displays the name of the manufacturer (Griven).
- Model description: it displays the fixture's model.
- Software version description: it displays the current version of the firmware.
- Temperature: it displays the LEDs operating temperature value.

In modalità DMX il proiettore accetta i seguenti comandi RDM:

- discovery: dierto richiesta del controller, il proiettore segnala la sua presenza ( il controller evidenzierà il proiettore su una lista).
- Lettura ed impostazione dell'indirizzo DMX.
- Lettura ed impostazione del numero di canali.
- On/Off identification: questo comando è usato per rintracciare l'unità sulla quale si vuole operare ( il proiettore si metterà in evidenza accendendo tutti i LED a massima intensità).
- Manufacturer: viene mostrato in nome del produttore ( Griven ).
- Model description: viene mostrato il modello del proiettore.
- Software version description: viene mostrata la attuale versione software installata sull'apparecchio.
- Temperature: viene mostrata l'attuale temperature dei LED.

### RGBW version

Mode Modo	Channel Canale	Function Funzione	Value Valore	
4	1	0-100% Red	0-255	
	2	0-100% Green	0-255	
	3	0-100% Blue	0-255	
	4	0-100% White	0-255	
5	1	0-100% Red	0-255	
	2	0-100% Green	0-255	
	3	0-100% Blue	0-255	
	4	0-100% White	0-255	
	5		100% Dimmer	0-15
			0-100% Dimmer	16-150
			0% Dimmer	151-160
0-100% Strobe			161-255	
6	1	0-100% Red	0-255	
	2	0-100% Green	0-255	
	3	0-100% Blue	0-255	
	4	0-100% White	0-255	
	5		0% Dimmer	0-5
			100-0% Dimmer	6-250
			100% Dimmer	251-255
	6		No Strobe	0-5
			0-100% Strobe	6-250
			100% Strobe	251-255

Note:

**W and DW** versions: in absence of DMX signal the LEDs will remain on.

**RGBW** version: in absence of DMX signal the LEDs will remain off.

Versioni **W e DW**: in assenza di segnale DMX i LED rimarranno accesi.

Versione **RGBW**: in assenza di segnale DMX i LED rimarranno spenti.

### DW (Dynamic White) version

Mode Modo	Channel Canale	Function Funzione	Value Valore	
2	1	100%warm 0%cold	0-3	
		100%warm-0%→100% cold	4-122	
		100% warm 100% cold	123-132	
		100%→0% warm 100% cold	133-251	
		0% warm 100% cold	251-255	
	2		100% intensity	0-15
			100%→0% intensity	16-150
			0% intensity	151-160
			100%→0% strobo	161-255
			3	
0%→100% cold	0-255			
100% intensity	0-15			
100%→0% intensity	16-150			
0% intensity	151-160			
3		100%→0% strobo	161-255	

### Monochromatic version

Channel Canale	Function Funzione	Value Valore
1	100% intensity	0-15
	100%→0% intensity	16-150
	0% intensity	151-160
	100%→0% strobo	161-255

Order codes

AL4362 - AL4363 - AL4364 + *optics* + *LED type* + *option*

OPTICS		LED TYPE		OPTION	
<b>EL</b>	<i>Elliptical</i>	<b>RW</b>	<i>RGBW</i>	<b>01</b>	<i>in,out power &amp; DMX cables</i>
<b>WW</b>	<i>Wall Wash</i>	<b>DW</b>	<i>Dynamic White</i>	<b>02</b>	<i>in,out power &amp; DMX cables + connectors</i>
		<b>WW</b>	<i>Warm White</i>		
		<b>CW</b>	<i>Cold White</i>		

